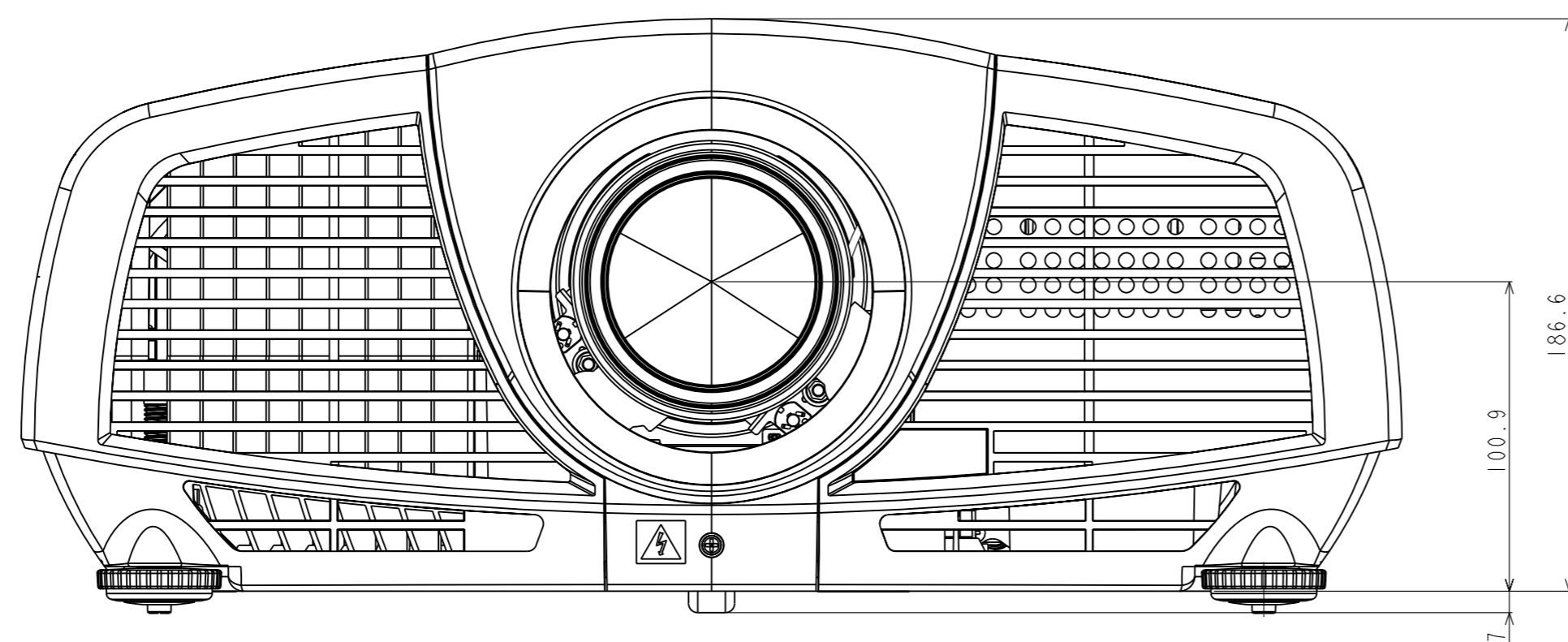
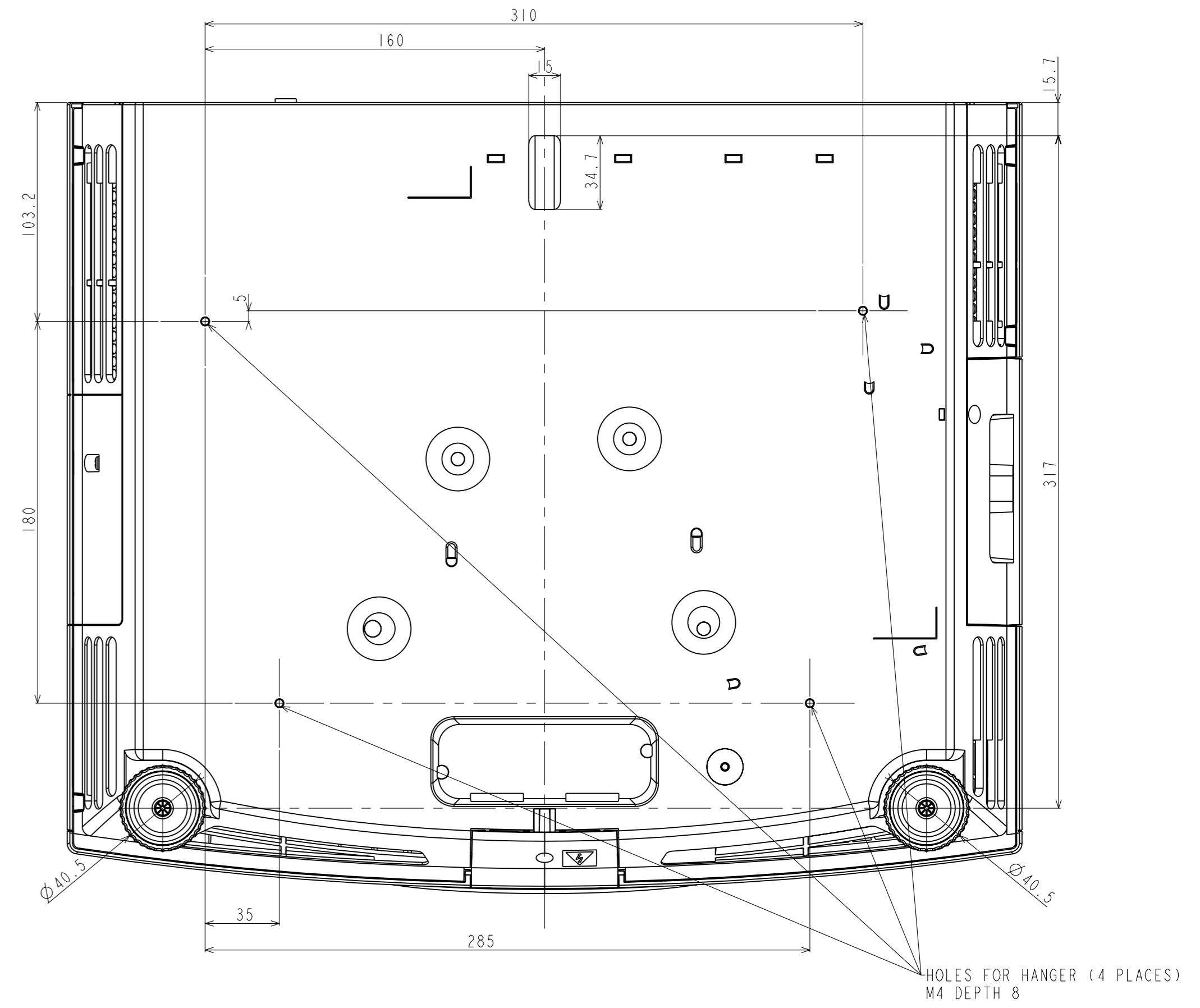
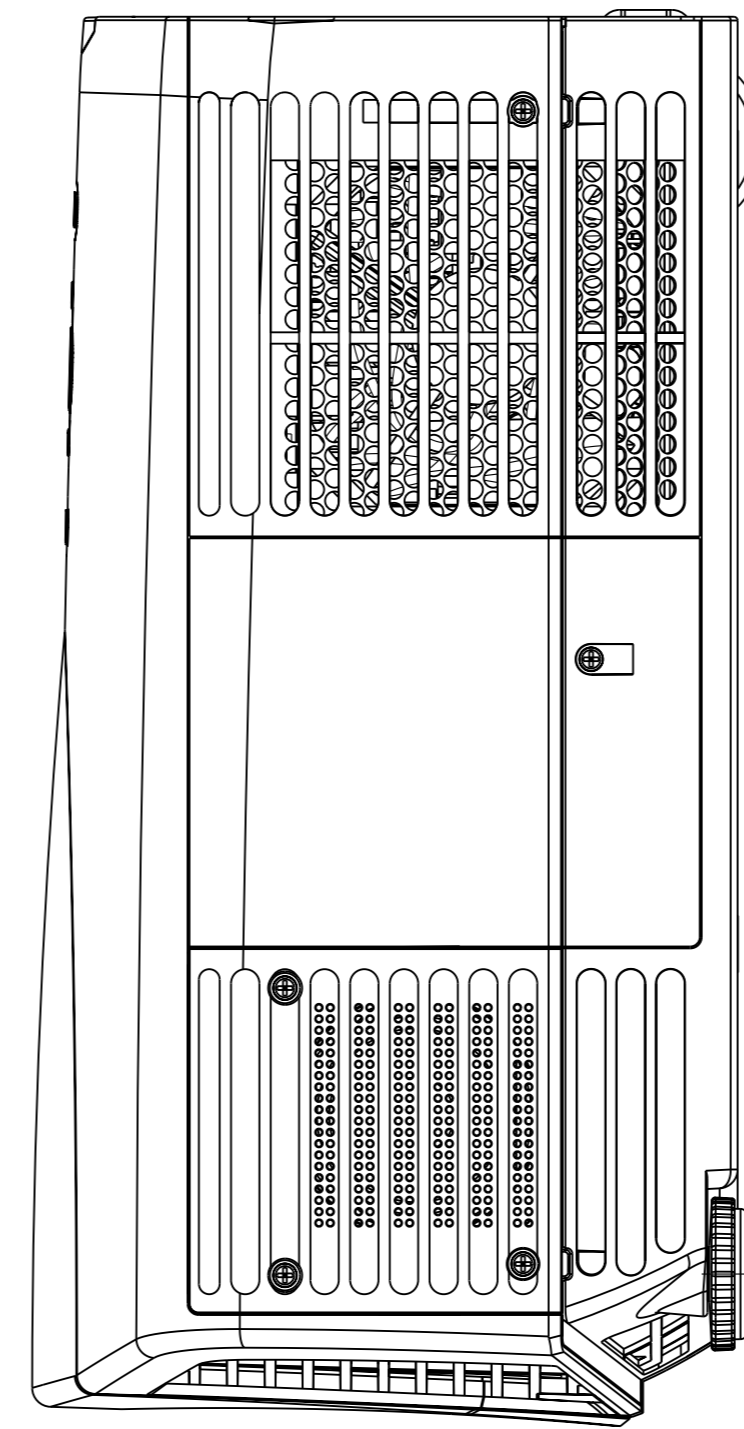
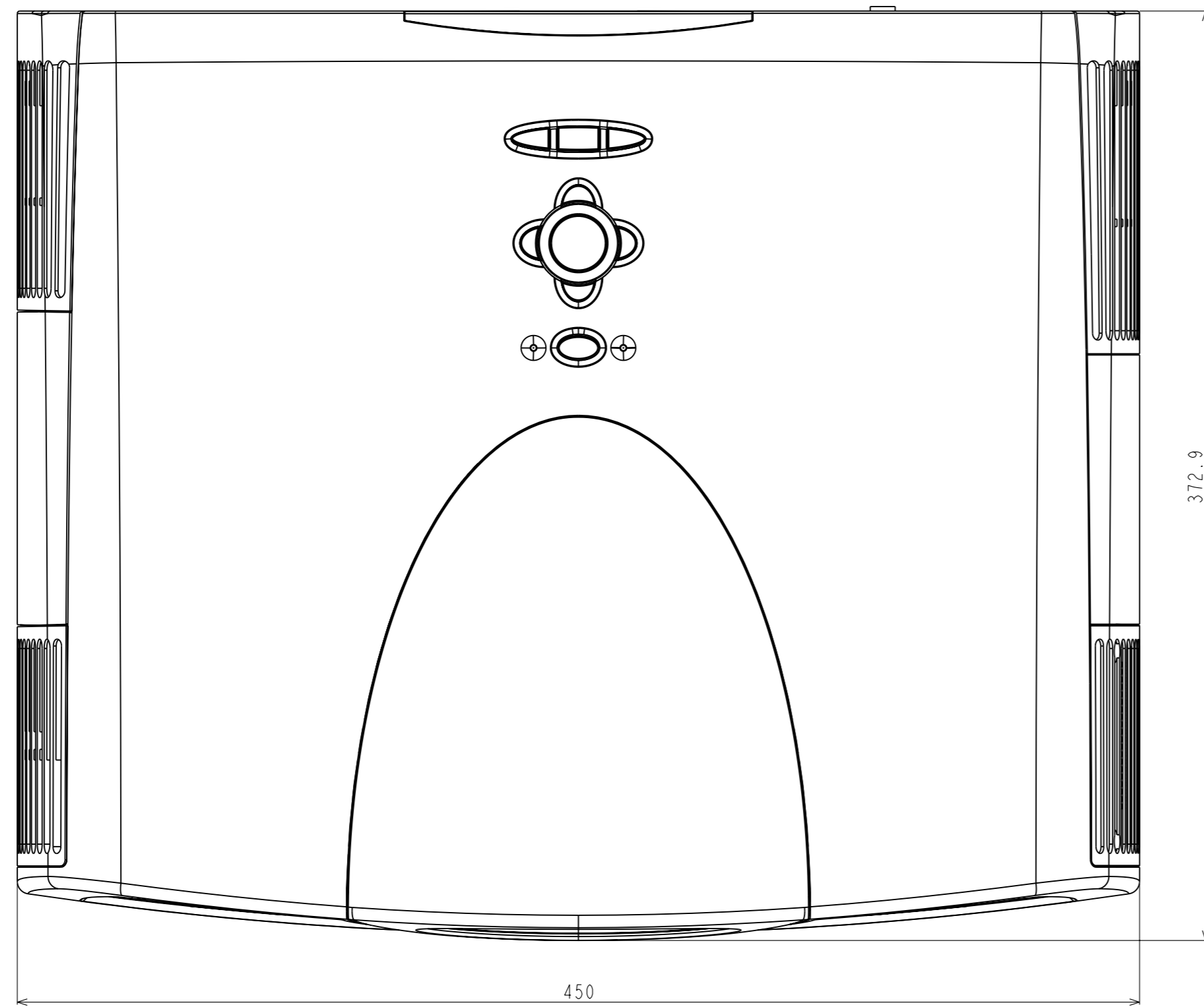
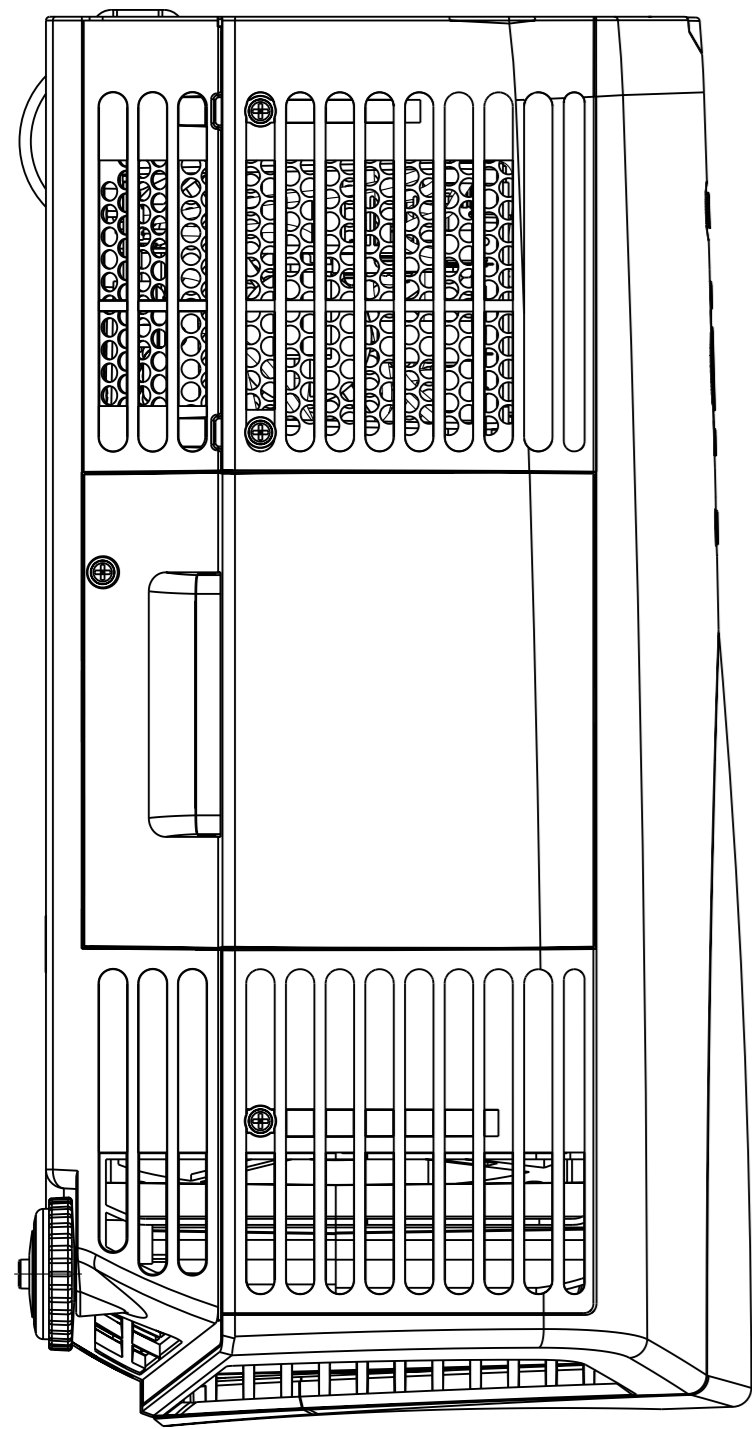


スケール 33/100



XD3200U / WD3300U 2008-12-17  
SCALE : 1/2